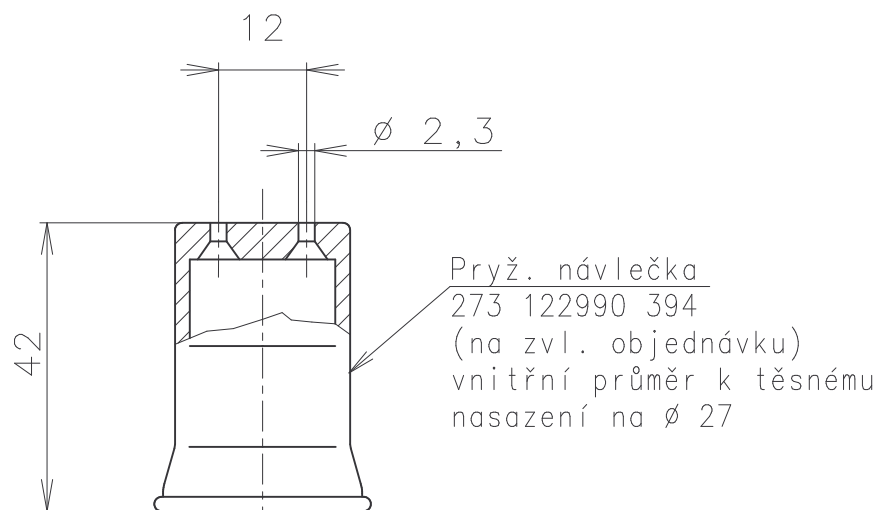
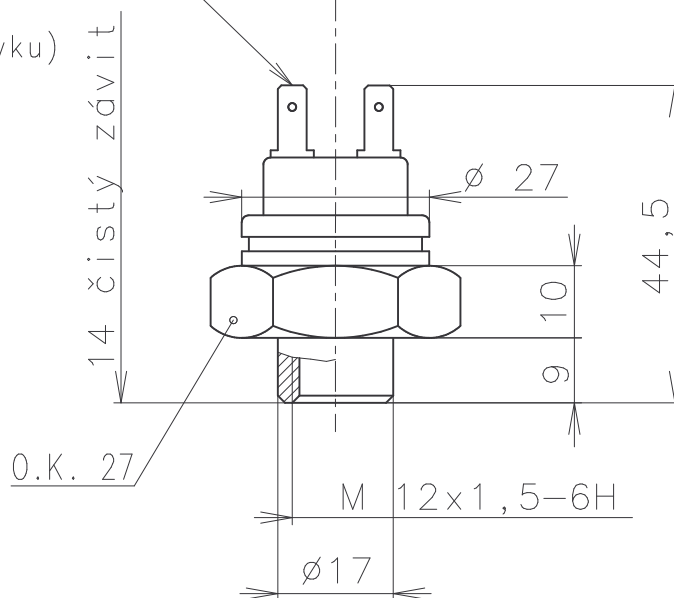


ZMĚNA	Doklad Document	Datum Date	Podpis Signature	Index	Počet Number
-------	--------------------	---------------	---------------------	-------	-----------------



Protikus : dutinka 6,3
EN 61 210
(na zvl. objednávku)




ROZMĚROVÝ VÝKRES - VÝKRES PRO NABÍDKU, OBJEDNÁVKU, DODÁVKU
DIMENSIONAL DRAWING, DRAWING FOR OFFER, ORDER AND DELIVERIES

JMENOVITÉ ZATÍŽENÍ : 5A PŘI 24V
SEPnutí PŘI POKLESU TLAKU NA : 700 \pm 20 kPa
ZKOUŠENÍ DLE ČSN 30 4429

OZNAČENÍ NA SPÍNAČI : ZNAK APS, ZNAČKA CZ, TYP ČÍSLO, 700 \pm 20 kPa,
24/5, DATUM VÝROBY A ZNAČKA OTK. NA OBALU KROMĚ TĚCHTO ÚDAJŮ "CZECH
REPUBLIC"

KLIMATICKÁ ODOLNOST N24 DLE ONA 30 1002.

KRESLIL	DRAWN	Sviták
KONTROLOVAL	CHECKED	
SCHVÁLIL	APPROVED	
DATUM	DATE	18.12.98

Měřítko 1:1	Hmotnost (kg) 0,062	Odpovídá normě, případně technickým podmínkám ČSN 30 4002
	NÁZEV VÝROBKU SPÍNAČ VZDUCHOTL.	ČÍSLO VÝKRESU 443 852138 010
		DRAWING NUMBER